



- Είσοδος 100-240V AC
- Μονής εξόδου
- Υψηλής αποδοτικότητας
- Προστασία: OTP, OLP, OVP, SCP
- CE ROHS
- 2 χρόνια εγγύηση

Τεχνικά χαρακτηριστικά

	Κωδικός προϊόντος	130534	130854
Εξοδος	DC Τάση	12V	24V
	Ονομαστικό ρεύμα	8.3A	4.17A
	Εύρος ρεύματος	0~8.3A	0~4.17A
	Ανοχή τάσης	±5%	±5%
	Ονομαστική ισχύς	100W	100W
	Κυματισμός & Θόρυβος	<120mVp-p	<240mVp-p
	Χρόνος εκκίνησης	<1000ms, 30ms / 230VAC	
Είσοδος	Εύρος τάσης εισόδου	100-240 VAC	
	Εύρος συχνοτήτων	50~60Hz	
	Ρεύμα AC	1.61A / 115VAC	0.81A / 230VAC
	Αποδοτικότητα	90%	90%
	Κατανάλωση χωρίς φορτίο	<0.5W	
Προστασία	Υπερφόρτωση	110% -150% της ονομαστικής ισχύος Αποκοπή της τάσης εξόδου - Αυτόματη επαναφορά μετά την διόρθωση του προβλήματος	
	Υπέρταση	105% της μέγιστης τάσης Αποκοπή της τάσης εξόδου - Αυτόματη επαναφορά μετά την διόρθωση του προβλήματος	
	Θερμοκρασία	Θερμοκρασία >130°C στην μονάδα ελέγχου	
		Αποκοπή της τάσης εξόδου - Αυτόματη επαναφορά μετά την διόρθωση του προβλήματος	
Περιβάλλον	Θερμοκρασία & Υγρασία λειτουργίας	-20°C~+60°C 20%~90%RH	
	Θερμοκρασία & Υγρασία αποθήκευσης	-40°C~+85°C 10%~95%RH	
Έλεγχοι	Τάση αντοχής	I/P-O/P: 3KVAC/1λεπτό I/P-F/G: 1.5KVAC/1λεπτό O/P-F/G: 0.5KVAC/1λεπτό	
	Ασφάλεια	EN62368-1:2014+A11:2017	
	EMC	EN55032:2015/AC:2016+A1:2020+A11:2020 EN55035:2017+A11:2020 EN61000-3-2:2019 EN61000-3-3:2013+A1:2019	
Άλλα	Βαθμός στεγανότητας	IP67	
	Χρόνος ζωής	20.000 ώρες	
	Διαστάσεις	173.6 x 50 x 22.7(mm) (Μ/Π/Υ)	
	Βάρος	0.45kg/τεμάχιο	
Σημείωση	1. Οι παραπάνω μετρήσεις έγιναν με τάση εισόδου 230VAC στους 25°C 2. Αποσύνδεση του τροφοδοτικού από την παροχή AC για όποιο έλεγχο δυσλειτουργίας. 3. Βεβαιωθείτε ότι τα καλώδια εισόδου και εξόδου έχουν μπει σωστά πριν την έναρξη λειτουργίας		

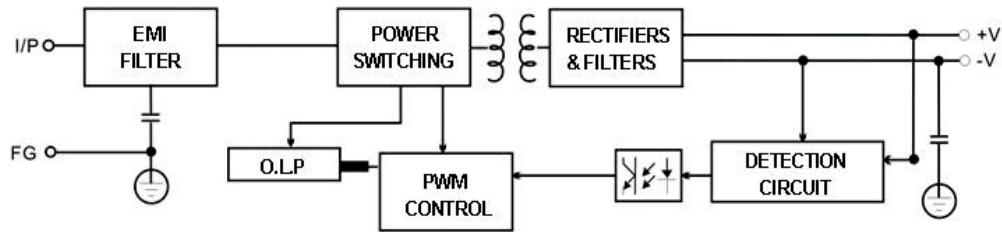


- 100-240V AC input
- Single Output
- High efficiency
- Protection: OTP,OLP,OVP,SCP
- CE ROHS Certified
- 2 year warranty

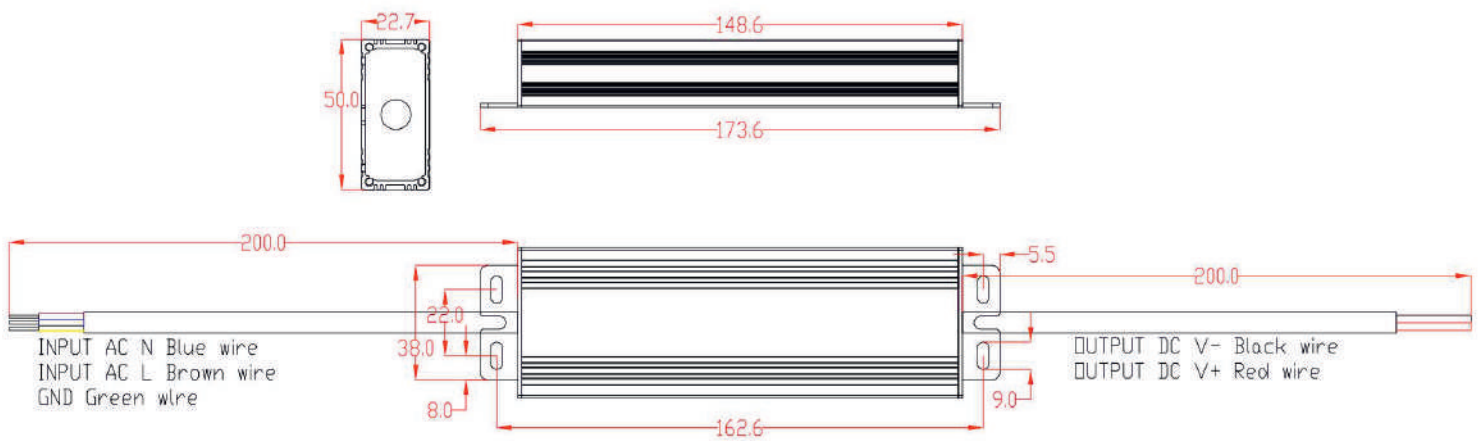
Specifications

Product Code		130534	130854
Output	DC Voltage	12V	24V
	Rated Current	8.3A	4.17A
	Current Range	0~8.3A	0~4.17A
	Voltage tolerance	±5%	±5%
	Rated Power	100W	100W
	Ripple & Noise	<120mVp-p	<240mVp-p
	Start up time	<1000ms, 30ms / 230VAC	
Input	Input voltage range	100-240 VAC	
	Frequency Range	50~60Hz	
	AC Current	1.61A / 115VAC	0.81A / 230VAC
	Efficiency	90%	90%
	No load power consumption	<0.5W	
Protection	Over Load	Above 110% -150% of rated power	
		Shut-down output voltage, auto recovery after fault condition is removed	
	Over Voltage	Above Max. Voltage (105% of rated voltage)	
		Shut-down output voltage, auto recovery after fault condition is removed	
Over Temperature	Over 130°C detected on main IC control		
	Shut-down output voltage, auto recovery after fault condition is removed		
Ambiant	Working Temp. & humidity	-20°C~+60°C 20%~90%RH	
	Storage temp. & humidity	-40°C~+85°C 10%~95%RH	
Tesings	Withstand voltage	I/P-O/P: 3KVAC/1min I/P-F/G: 1.5KVAC/1min O/P-F/G: 0.5KVAC/1min	
	Safety	EN62368-1:2014+A11:2017	
	EMC	EN55032:2015/AC:2016+A1:2020+A11:2020 EN55035:2017+A11:2020 EN61000-3-2:2019 EN61000 -3-3:2013+A1:2019	
Other	Ingress protection	IP67	
	Lifespan	20.000hrs	
	Dimension	173.6 x 50 x 22.7(mm) (LxWxH)	
	Weight	0.45kg/pcs	
Note	1. The above mentioned data were measured at 230VAC input and 25°C. 2. Dis-connect the AC input before checking any mal-phenomenons. 3. Make sure the INPUT&OUPUT were in right situation before connected to power supply.		

■ Σχηματικό διάγραμμα/ Block diagram



■ Σχέδιο - Διαστάσεις / Drawing - Dimensions



■ Καμπύλη θερμοκρασίας / Temperature derating curve

